

ELIT

Armeringsklemme galvaniseret stål Ø10-40mm

Armeringsklemme i galvaniseret stål med klemmeområde Ø10-40 mm til Ø10 mm/fl. 30-40 mm

Teknisk beskrivelse

Armeringsklemme i galvaniseret stål til tilslutning af runde og flade ledere til armeret stål.

Pasform: rund/flad

Klemmeområde armering: Ø 10-40 mm

Klemmeområde jordleder: Ø 10 mm/fl. 30-40 mm

Skrue: Sekskantbolt M10, galvaniseret stål

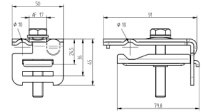
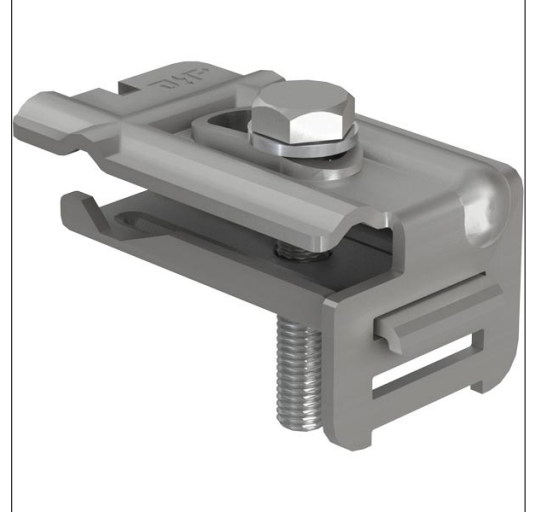
Fjederlåseskive: Rustfrit stål A2

Fremstillet i henhold til EN 62561-1.

Fordele:

Galvaniseret stålarmningsklemme til tilslutning af runde og flade ledere

Fremstillet i henhold til EN 62561-1



Produkt navn/ Art.nr/ GTIN		ELIT ARM-KLEM-GALV-RUND/FLAT/ 40190007/ 7070810040520
Ifølge:		EN 62561-1
		Yes